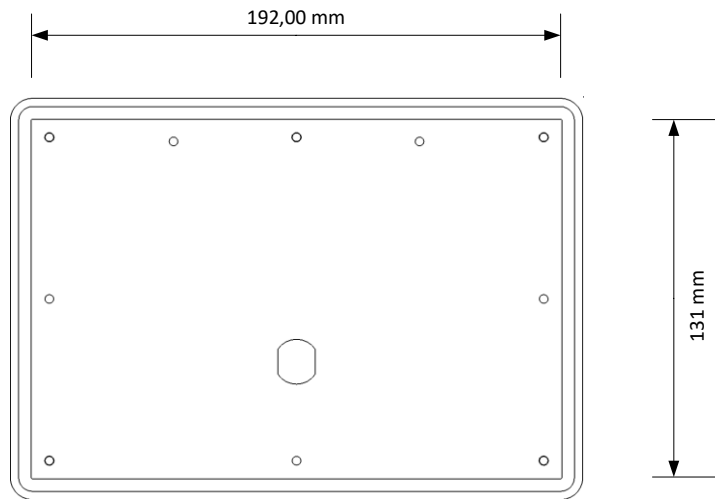
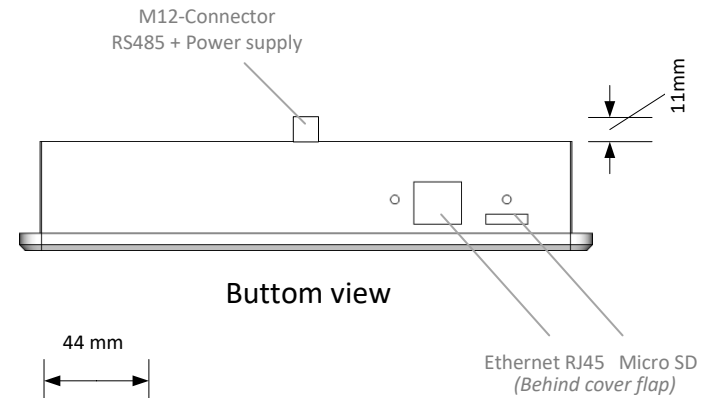


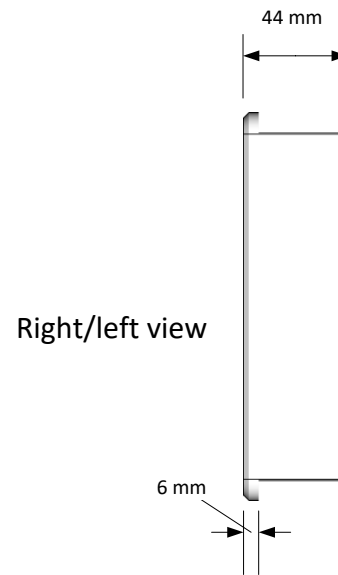
Front view



Rear view with install measure




Bottom view




Right/left view

**M12-Connector  
RS485 + Power supply**



- 1 Tx[Rx] (+) [serial fieldbus]
- 2 Tx[Rx] (-) [serial fieldbus]
- 3 24V
- 4 GND (24V)
- 5 Shield

Zeichnung nur für mechanische Abmessungen – Weitere Informationen siehe Technisches Datenblatt  
 Drawing for mechanical dimensions only- For further information, see technical data sheet

 Automatisierungstechnik	Abmessungen / Dimensions		
	ARTIKEL/ARTICLE <b>DE-COP 7 single</b> <b>7" HMI Touch Panel</b>		
DEMIC Datentechnik GmbH Ohlenhohnstrasse 48 D-53819 Neunkirchen info@demic-datentechnik.de	BEARBEITER/EMPLOYEE <b>DEMIC</b>	DATUM/DATE <b>01.06.2024</b>	REVISION <b>01</b>
	BLATT/SHEET		1 / 1